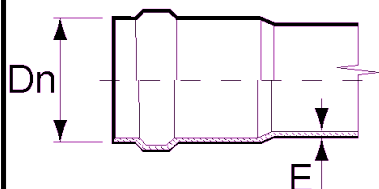


СИСТЕМЫ НАПОРНОГО ВОДОСНАБЖЕНИЯ
прайс-лист

ТРУБА НАПОРНАЯ НПВХ 125
ГОСТ Р 51613-2000 ТУ 2248-056-72311668-2007

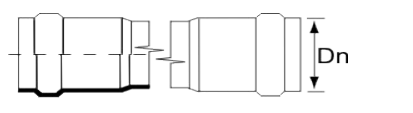
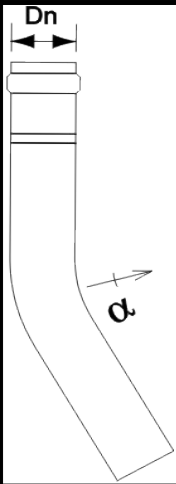
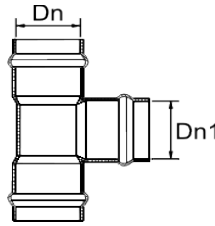
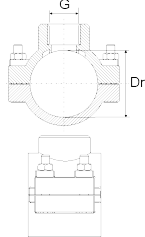
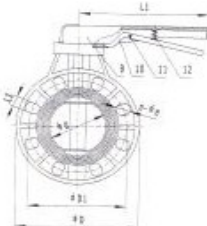
SDR 41 PN6,3 Рабочее давление МОР 0,63 Мпа			
Dn, mm	E, mm	Длина трубы, мм*	Цена за шт., руб., с НДС**
90	2.2	6100	524.91
110	2.7	6120	770.31
160	4.0	6140	1,648.63
225	5.5	6160	3,171.00
315	7.7	6190	6,209.06
400	9.8	6220	10,269.09
500	12.3	6260	16,148.36
SDR 33 PN8 Рабочее давление МОР 0,8 Мпа			
Dn, mm	E, mm	Длина трубы, мм*	Цена за шт., руб., с НДС**
110	3.4	6120	954.68
160	4.9	6140	1,970.32
225	6.9	6160	3,904.69
315	9.7	6190	7,693.31
400	12.3	6220	12,682.76
500	15.3	6260	19,241.70
SDR 26 PN10 Рабочее давление МОР 1,0 Мпа			
Dn, mm	E, mm	Длина трубы, мм*	Цена за шт., руб., с НДС**
110	4.2	6120	1,158.82
160	6.2	6140	2,458.21
225	8.6	6160	4,794.36
315	12.1	6190	9,491.04
400	15.3	6220	15,509.21
500	19.1	6260	24,292.49
SDR 21 PN12,5 Рабочее давление МОР 1,25 Мпа			
Dn, mm	E, mm	Длина трубы, мм*	Цена за шт., руб., с НДС**
90	4.3	6100	961.15
110	5.3	6120	1,430.82
160	7.7	6140	3,003.47
225	10.8	6160	5,938.99
315	15.0	6190	11,574.71
400	19.1	6220	18,830.45
500	23.9	6260	29,844.00
SDR 17 PN16 Рабочее давление МОР 1,6 Мпа			
Dn, mm	E, mm	Длина трубы, мм*	Цена за шт., руб., с НДС**
110	6.6	6120	1,732.22
160	9.5	6140	3,632.37
225	13.4	6160	7,190.66
315	18.7	6190	14,143.76
400	23.7	6220	23,848.98



* Длина трубы дана с учетом раструба

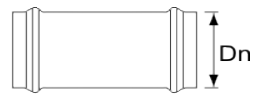
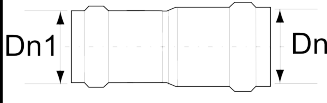
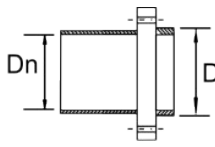
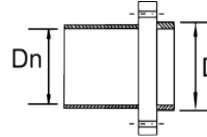
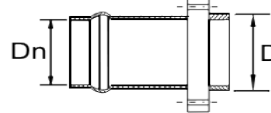
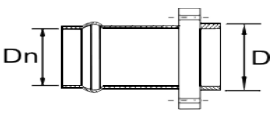
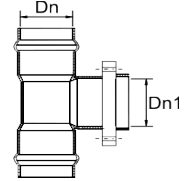
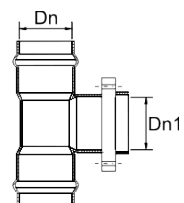
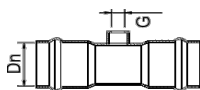
** В цену трубы включена стоимость уплотнительного кольца

ФАСОННЫЕ ИЗДЕЛИЯ ДЛЯ СИСТЕМ НАПОРНОГО ВОДОСНАБЖЕНИЯ

Муфта соединительная SDR 26				
		Наименование	Цена за шт., руб., с НДС	
		90	270.00	
		110	350.00	
		160	700.00	
		225	1,500.00	
Отвод напорный				
	Наименование	Цена за шт., руб., с НДС	Наименование	Цена за шт., руб., с НДС
	90*30	380.00	225*30	2,600.00
	90*45	420.00	225*45	3,200.00
	90*90	530.00	225*60	4,000.00
	110*11	520.00	225*90	5,100.00
	110*22	550.00	315*11	13,200.00
	110*30	560.00	315*30	16,000.00
	110*45	600.00	315*45	17,500.00
	110*60	700.00	315*60	19,000.00
	110*90	800.00	315*90	22,000.00
	160*11	1,000.00	400*11	28,000.00
	160*22	1,100.00	400*22	32,000.00
	160*30	1,200.00	400*30	33,500.00
	160*45	1,500.00	400*45	39,500.00
	160*60	1,800.00	400*60	45,500.00
	160*90	2,100.00	400*90	54,200.00
225*11	2,350.00	500*45	**	
225*22	2,500.00	500*90	**	
Тройник раструбный				
	Наименование	Цена за шт., руб., с НДС		
	90/90	2,700.00		
	110/90	2,800.00		
	110/110	2,800.00		
	160/110	5,200.00		
	160/160	5,500.00		
	225/110	10,350.00		
	225/160	12,300.00		
	225/225	18,900.00		
	315/110	18,000.00		
	315/160	21,000.00		
	315/315	25,000.00		
	400/400	38,200.00		
Седелка				
	Наименование	Цена за шт., руб., с НДС		
	90/1"	185.00		
	110/1"	210.00		
	110/2"	210.00		
	160/1"	540.00		
	160/2"	540.00		
	225/2"	2,500.00		
	225/4"	2,500.00		
	315/2"	3,750.00		
315/4"	3,900.00			
Фланец стальной глухой				
Наименование	Цена за шт., руб., с НДС			
80	410.00			
100	480.00			
150	970.00			
200	1,650.00			
300	3,200.00			
Затвор поворотный фланцевый тип "Баттерфляй"				
	Наименование	Цена за шт., руб., с НДС		
	PN10			
	80	1050.00		
	100	1450.00		
	150	2,500.00		
	PN6			
	200	3,200.00		
	250	7,000.00		

* Цена на фасонные изделия с учетом уплотнительного кольца

** Цена предоставляется по запросу

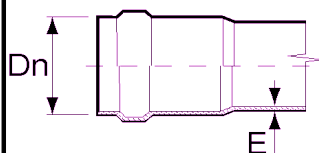
Муфта скользящая ремонтная						
		Наименование	Цена за шт., руб., с НДС			
		90	270.00			
		110	380.00			
		160	700.00			
		225	1,500.00			
		315	7,900.00			
		400	12,200.00			
		500	22,000.00			
Патрубок переходной двухраструбный						
	Наименование	Цена за шт., руб., с НДС				
	110/90	1,300.00				
	160/110	2,500.00				
	225/110	3,000.00				
	225/160	3,500.00				
		315/160	6,000.00			
Патрубок гладкий с мет. фланцем						
	Наименование	Цена за шт., руб., с НДС				
	90/80	1,000.00				
	110/100	1,200.00				
	160/150	1,700.00				
	225/200	3,200.00				
	315/300	4,700.00				
			FW 400	15,000.00		
			FW 500	23,000.00		
Патрубок гладкий с ПВХ фланцем						
	Наименование	Цена за шт., руб., с НДС				
	110/100	900.00				
	160/150	1,300.00				
	225/200	2,900.00				
	315/300	4,500.00				
		400/400	8,000.00			
Патрубок раструбный с мет. фланцем						
	Наименование	Цена за шт., руб., с НДС				
	90/80	1,200.00				
	110/100	1,350.00				
	160/150	2,250.00				
	225/200	4,400.00				
		315/300	6,500.00			
Патрубок раструбный с ПВХ фланцем						
	Наименование	Цена за шт., руб., с НДС				
	110/100	1,050.00				
	160/150	1,700.00				
	225/200	3,600.00				
	315/300	4,800.00				
		400/400	9,500.00			
Тройник с металлическим фланцем						
	Наименование	Цена за шт., руб., с НДС				
	90/80	1,600.00				
	110/100	2,100.00				
	160/100	3,450.00				
	160/150	4,100.00				
		225/200	7,000.00			
Тройник с ПВХ фланцем						
	Наименование	Цена за шт., руб., с НДС				
	110/100	1,800.00				
	160/100	2,900.00				
	160/150	3,200.00				
	225/100	4,600.00				
	225/150	5,100.00				
	225/200	5,700.00				
	315/100	11,050.00				
		315/150	11,400.00			
Тройник с резьбовым выходом						
	Наименование	Цена за шт., руб., с НДС				
	90/1 1/2"	1,000.00				
	110/2"	1,290.00				
		160/2"	2,300.00			

СИСТЕМЫ НАРУЖНОЙ КАНАЛИЗАЦИИ

прайс-лист

ТРУБА НПВХ КАНАЛИЗАЦИОННАЯ С ТРЕХСЛОЙНОЙ СТЕНКОЙ СО ВСПЕНЕННЫМ ВНУТРЕННИМ СЛОЕМ ТУ 2248-057-72311668-2007

Dn, mm	E, mm	Длина трубы, mm*	Цена за шт., руб., с НДС**
Класс жесткости SN 2			
250	4.9	3000	1234.54
250	4.9	6130	2455.14
315	6.2	6140	3600.38
Класс жесткости SN 8			
200	6.2	6090	2,094.95
Класс жесткости SN 4			
110	3.2	560	69.75
110	3.2	1000	120.82
110	3.2	2000	232.47
110	3.2	3000	343.01
110	3.2	4000	446.92
110	3.2	6060	674.63
160	4.0	1000	221.98
160	4.0	1200	264.19
160	4.0	2000	428.91
160	4.0	3000	631.75
160	4.0	4000	830.48
160	4.0	6080	1,256.64
200	4.9	1200	398.31
200	4.9	2000	652.12
200	4.9	3000	960.04
200	4.9	4000	1,261.75
200	4.9	6090	1,911.82
250	6.2	1200	590.87
250	6.2	2000	957.11
250	6.2	3000	1,401.45
250	6.2	4000	1,836.81
250	6.2	6130	2,792.81
315	7.7	1200	870.64
315	7.7	2000	1,412.16
315	7.7	3000	2,069.15
315	7.7	6140	4,133.05
400	9.8	1200	1,537.41
400	9.8	2000	2,494.95
400	9.8	3000	3,656.67
400	9.8	6150	7,317.86
500	12.3	3000	5,880.78
500	12.3	6160	11,665.63



* Длина трубы дана с учетом раструба

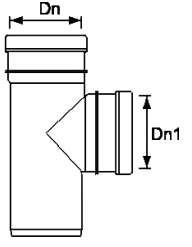
** В цену трубы включена стоимость уплотнительного кольца

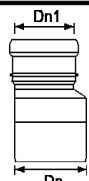
ФАСОННЫЕ ИЗДЕЛИЯ ДЛЯ СИСТЕМ НАРУЖНОЙ КАНАЛИЗАЦИИ

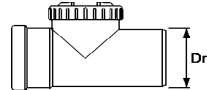
Тройник 45°		
	Наименование	Цена за шт., руб., с НДС
	110*110*45	146.60
	160*110*45	289.00
	160*160*45	395.90
	200*110*45	594.30
	200*160*45	600.00
	200*200*45	705.00
	250*110*45	1,191.10
	250*160*45	1,430.80
	250*200*45	1,775.00
	250*250*45	2,000.00
	315*110*45	2,100.00
	315*160*45	2,255.00
	315*200*45	4,873.70
	315*250*45	6,100.00
	315*315*45	6,800.00
	400*110*45	6,441.40
	400*160*45	6,736.60
	400*200*45	7,757.80
	400*250*45	9,828.70
	400*315*45	11,969.50
400*400*45	12,215.60	
500*110*45	13,000.00	
500*160*45	13,000.00	
500*200*45	15,000.00	
500*250*45	16,000.00	
500*315*45	19,000.00	
500*400*45	25,000.00	
500*500*45	31,000.00	


Муфта надвижная		
	Наименование	Цена за шт., руб., с НДС
	110	72.20
	160	178.80
	200	285.30
	250	905.80
	315	1,451.60
	400	2,800.00
500	8,500.00	

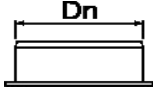
Отвод		
	Наименование	Цена за шт., руб., с НДС
	110*15	62.90
	110*30	70.30
	110*45	77.00
	110*60	78.90
	110*87	88.10
	160*15	204.70
	160*30	182.10
	160*45	204.30
	160*60	266.40
	160*87	256.50
	200*15	360.40
	200*30	370.50
	200*45	350.00
	200*87	450.00
	250*30	1,050.00
	250*45	1,175.00
	250*87	1,430.60
	315*15	1,450.00
	315*30	1,395.00
	315*45	1,475.00
315*87	1,970.00	
400*30	3,380.00	
400*45	4,601.70	
400*87	7,736.40	
500*45	10,000.00	
500*87	16,000.00	

Тройник 87°		
	Наименование	Цена за шт., руб., с НДС
	110*110*87	135.50
	160*110*87	282.00
	160*160*87	308.50
	200*110*87	567.60
	200*160*87	700.00
	200*200*87	790.00
	250*110*87	1,158.50
	250*160*87	1,372.00
	250*200*87	1,775.00
	250*250*87	2,000.00
	315*110*87	3,500.00
	315*160*87	3,889.40
	315*200*87	5,185.80
	315*250*87	4,850.00
	315*315*87	5,810.00
	400*110*87	5,737.90
	400*160*87	6,097.70
	400*200*87	7,075.00
	400*250*87	8,321.80
	400*315*87	9,922.20
400*400*87	12,600.00	
500*160*87	13,000.00	
500*200*87	14,400.00	
500*250*87	15,500.00	
500*315*87	18,500.00	
500*400*87	24,500.00	
500*500*87	31,000.00	

Редуктор		
	Наименование	Цена за шт., руб., с НДС
	160*110	124.40
	200*160	227.60
	250*200	1,500.00
	315*250	2,000.00
	400*315	3,300.00
	500*400	10,500.00

Ревизия		
	Наименование	Цена за шт., руб., с НДС
	110	250.00
	160	680.00
	200	1,500.00
	250	2,900.00
315	3,500.00	

Клапан обратный		
	Наименование	Цена за шт., руб., с НДС
	110	1,500.00
	160	4,500.00
	315	7,050.00

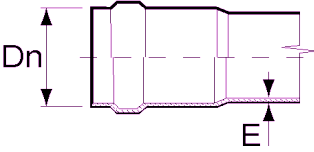
Заглушка для раструба		
	Наименование	Цена за шт., руб., с НДС
	110	35.00
	160	70.00
	200	120.00
	250	760.00
	315	1,380.00
	400	1,490.00
500	5,800.00	

СИСТЕМЫ ВНУТРЕННЕЙ КАНАЛИЗАЦИИ

прайс-лист

ТРУБА НПВХ КАНАЛИЗАЦИОННАЯ

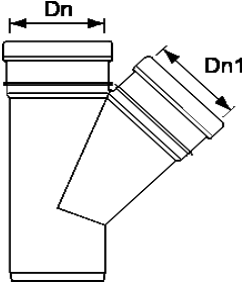
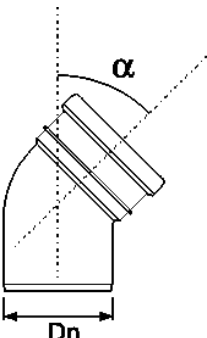
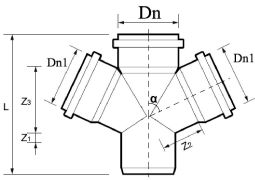
ТУ 6-19-307-86 с изм. 1-7

	Dn, mm	E, mm	Длина трубы, mm	Цена за шт., руб., с НДС*
	50	1.8	500	24.80
50	1.8	1000	45.03	
50	1.8	1500	66.34	
50	1.8	2000	78.80	
50	1.8	3000	118.19	
50	3.2	500	42.37	
50	3.2	1000	75.22	
50	3.2	1500	111.53	
50	3.2	2000	141.80	
50	3.2	3000	210.08	
110	2.2	500	56.64	
110	2.2	1000	110.00	
110	2.2	1500	164.18	
110	2.2	2000	199.48	
110	2.2	3000	299.62	
110	3.2	500	71.58	
110	3.2	1000	132.93	
110	3.2	1500	197.79	
110	3.2	2000	247.85	
110	3.2	3000	369.79	

* Длина трубы дана с учетом раструба

** В цену трубы включена стоимость уплотнительного кольца

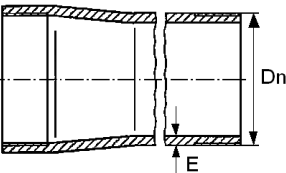
ФАСОННЫЕ ИЗДЕЛИЯ ДЛЯ СИСТЕМ ВНУТРЕННЕЙ КАНАЛИЗАЦИИ

Тройник		
	Наименование	Цена за шт.,руб., с НДС
	50*50*45	36.2
	50*50*67	30.76
	50*50*87	36.31
	110*50*45	66.94
	110*50*67	67.68
	110*50*87	67.12
	110*110*45	94.66
	110*110*67	78.24
110*110*87	101.36	
Отвод		
	Наименование	Цена за шт.,руб., с НДС
	50*15	18.26
	50*30	19.8
	50*45	16.5
	50*67	16.71
	50*87	18.7
	110*15	51.86
	110*30	51.86
	110*45	54.36
	110*67	48.33
110*87	57.37	
Крестовина одноплоскостная		
	Наименование	Цена за шт.,руб., с НДС
	50*50*50*45	45.00
	50*50*50*87	45.00
	110*50*50*45	115.00
	110*50*50*87	100.50
	110*110*110*45	171.65
110*110*110*87	127.49	

Редуктор		
	Наименование	Цена за шт.,руб., с НДС
	110*50	36.2
Ревизия		
	Наименование	Цена за шт.,руб., с НДС
	50	70.62
	110	130
Заглушка для раструбы		
	Наименование	Цена за шт.,руб., с НДС
	50	12.17
	110	29.41
Муфта ремонтная		
	Наименование	Цена за шт.,руб., с НДС
	50	20.82
	110	57.92
Крестовина двухплоскостная		
	Наименование	Цена за шт.,руб., с НДС
	110*110*50*87 левая	134.1
	110*110*50*87 правая	134.1
Патрубок компенсационный		
	Наименование	Цена за шт.,руб., с НДС
	50	29.87
	110	49.00

**ОБСАДНЫЕ ТРУБЫ ПВХ ДЛЯ СКВАЖИН
С РЕЗЬБОЙ**
прайс-лист

ТУ 2248-001-84300500-2009

	Dn, mm	E, mm	Длина		Цена за шт., руб., с НДС**
			трубы, мм*		
	90	5.0	2060	415.36	
			3060	615.96	
		8.0	6000	1,847.88	
	113	5.0	2070	555.78	
			3070	823.64	
			5070	1,360.54	
		7.0	2070	757.56	
			3070	1,123.36	
			5070	1,854.96	
	125	5.0	2070	604.16	
			3070	895.62	
			5070	1,477.36	
		6.0	2070	708.00	
			3070	1,050.20	
			5070	1,734.60	
			3070	1,315.70	
	140	6.5	2070	889.72	
			3070	1,318.06	
5070			2,177.10		
8.0		2070	1,072.62		
		3070	1,591.82		
		5070	2,627.86		
165	7.5	3070	1,732.24		
	9.5	3070	2,144.06		
195	8.5	3080	2,194.80		
	11.5	3080	3,047.94		
	14.0	3080	3,686.32		
225	10.0	3090	3,160.04		
	13.0	3090	4,003.74		